

HP87 型微压力开关

用途

HP87 型微压力开关，它可用作真空设备空压机或其他用作微压控制的系统：蒸汽设备，空气+液体的设备均可，以保证系统的正常运转。用于家庭用锅炉、洁净水、洗衣机感应其水位。



工作原理

HP87 型微压力开关是一种接受压力讯号而动作的拨薄膜机械自动开关，它有一个设定压力，当系统压力超过控制器的设定值上限时，开关便能自动切断电路，使压缩机停车而起到自动保护作用。当系统压力低于开关的设定值下限时，开关又能自动接通电路，使系统恢复运转。

性能参数

可调式压力调节范围：0.1bar ~ 1.5bar 最大工作压力：2bar
定点式压力设定范围：0.01bar ~ 0.2bar 重复动作偏差：1.5%

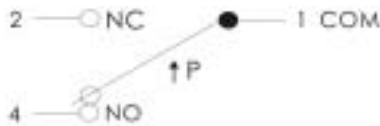
电气参数

开关接点额定值：15A，1/2HP，125VAC~250VAC

微动开关有  认证标准。

开关寿命：50 万次

接点形式



P：箭头 表示压力增加时的动作方向。

压力连接端

M12 × 1.25

使用范围

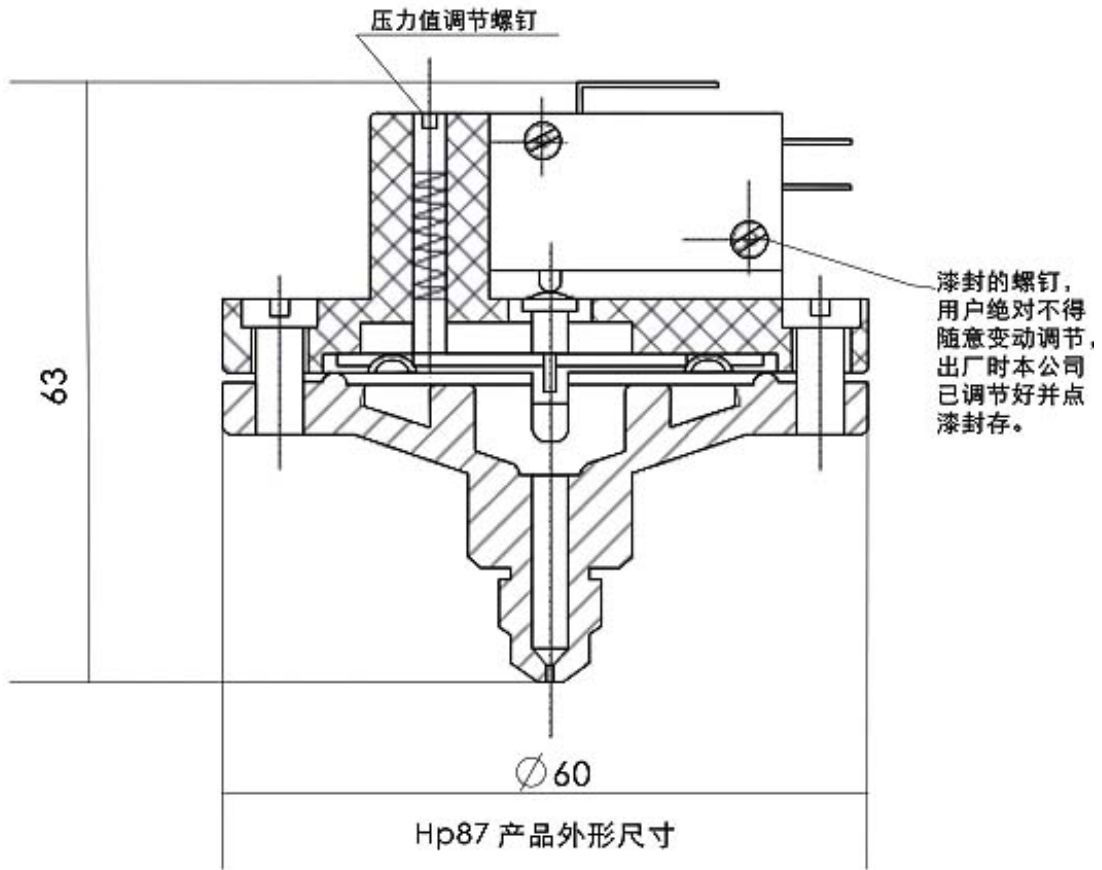
工作温度：-20 ~100

环境温度：-20 ~85

材质

支体材质：增强尼龙 66 气箱体材质：青铜(5-5-5 锡青铜)、尼龙 66 薄膜材质：硅橡胶

尺寸规格



压力值调节设定

调高设定压力值，顺时针旋转压力值调节螺钉。

调低设定压力值，逆时针旋转压力值调节螺钉。

注：除压力值调节螺钉客户可自由调节，其余螺钉，用户绝对不得随意松动调节。